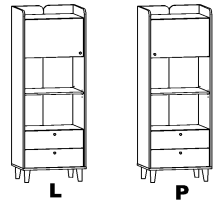



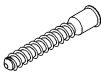

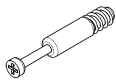


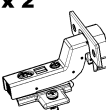


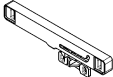
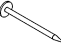





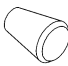
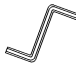

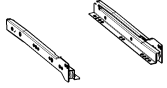
# DOL-14

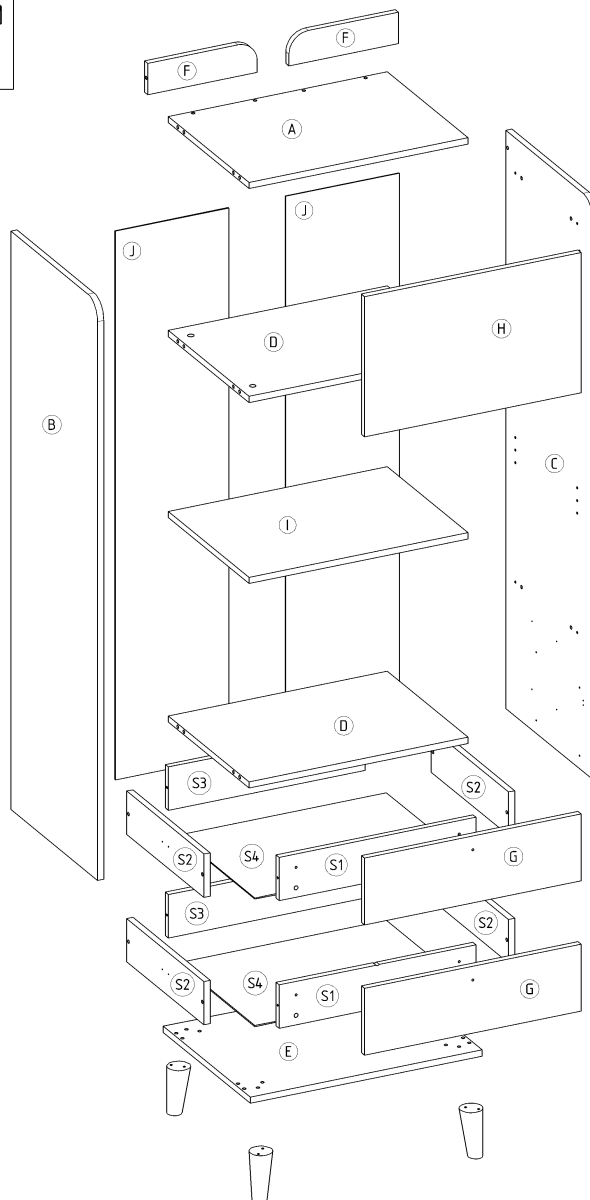
## Regał 1D2S

L-60 H-161 D-46

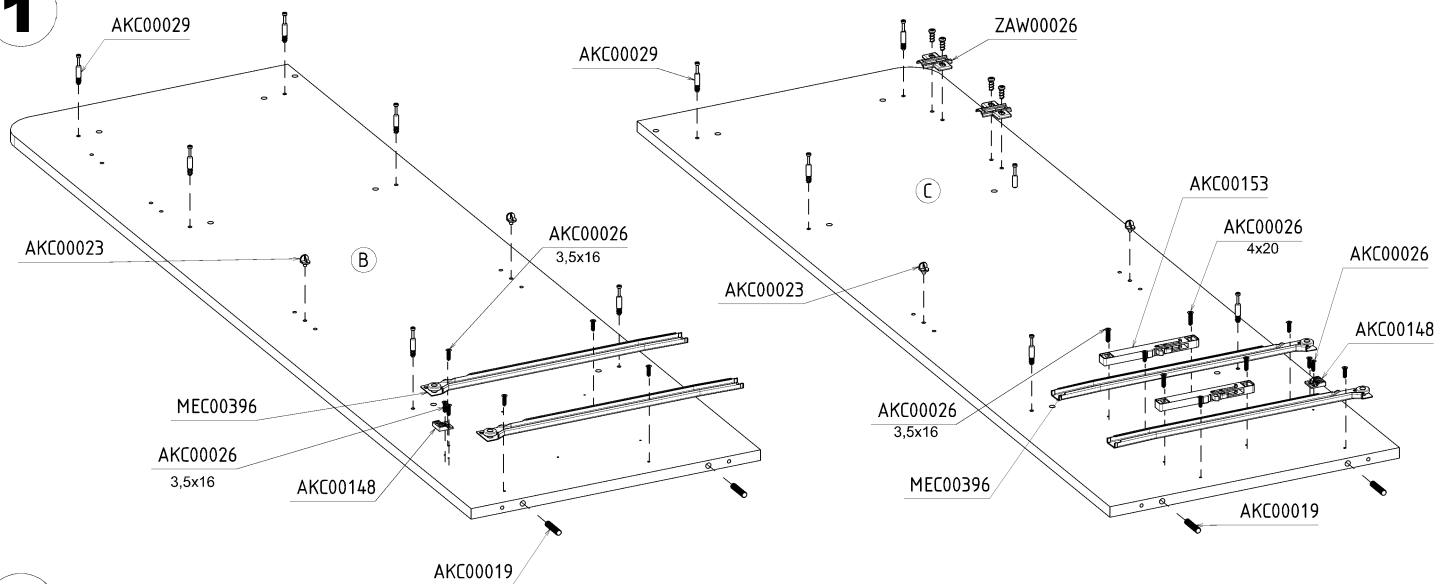


⌚ 60 min

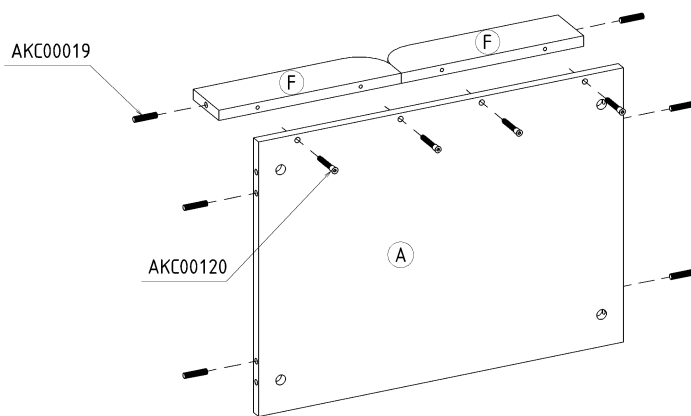
<b>x 18</b>  AKC00019	<b>x 24</b>  AKC00120	<b>x 24</b>  AKC00004	<b>x 12</b>  AKC00029	<b>x 12</b>  AKC00151	<b>x 12</b>  AKC00004
<b>x 2</b>  ZAW00026	<b>x 4</b>  AKC00036	<b>x 4</b>  AKC00023	<b>x 2</b>  AKC00153	<b>x 70</b>  AKC00018	<b>x 2</b>  AKC00148
<b>x 34</b>  3,5x16 AKC00026	<b>x 2</b>  4x20 AKC00026	<b>x 8</b>  3,5x30 AKC00026	<b>x 3</b>  4x25 AKC00026	<b>x 3</b>  UCH00057	<b>x 1</b>  AKC00017
<b>x 4</b>  NOG00048	<b>x 2</b> L-400 mm  MEC00396				



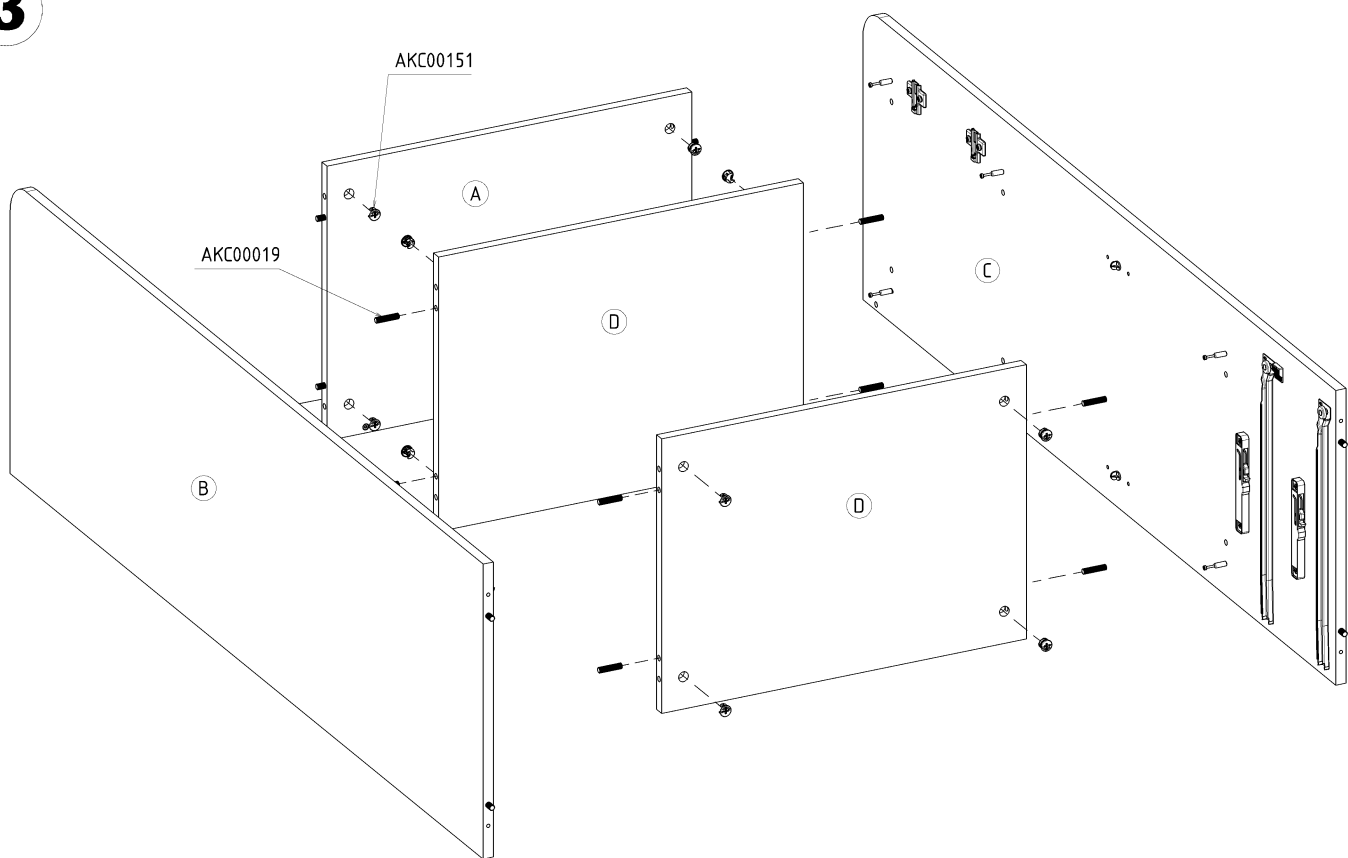
1



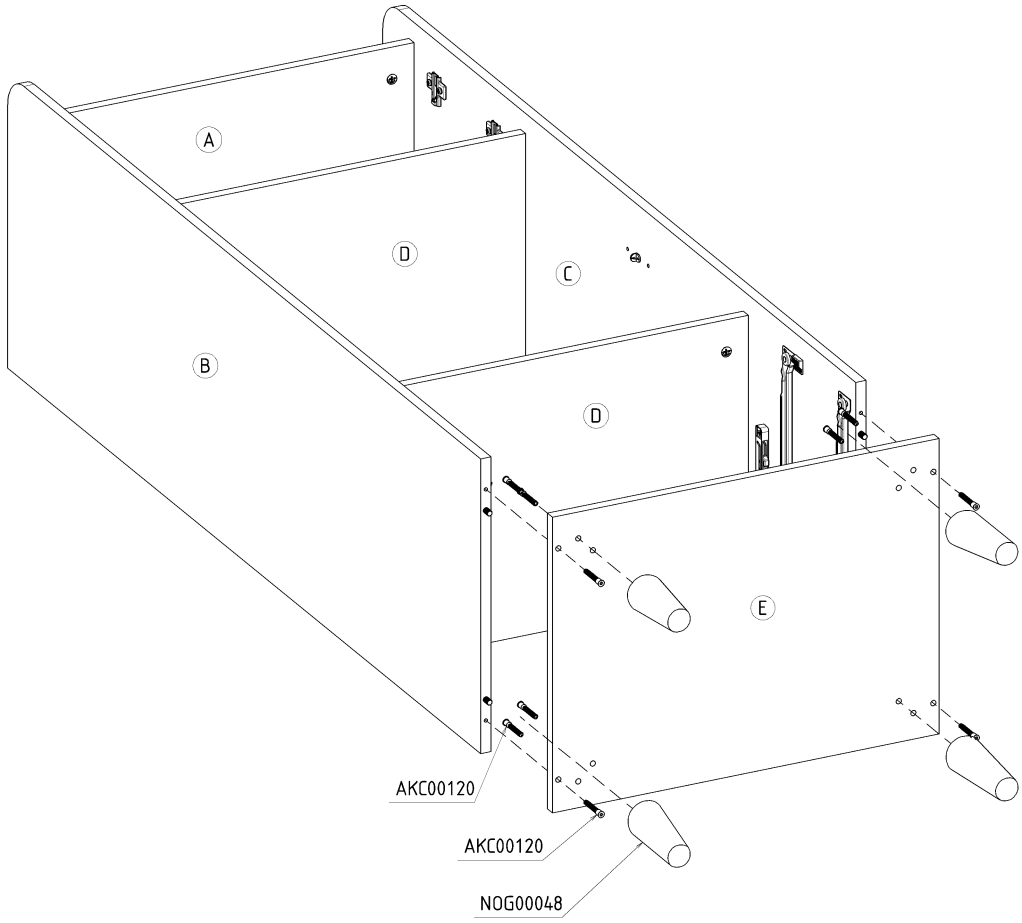
2



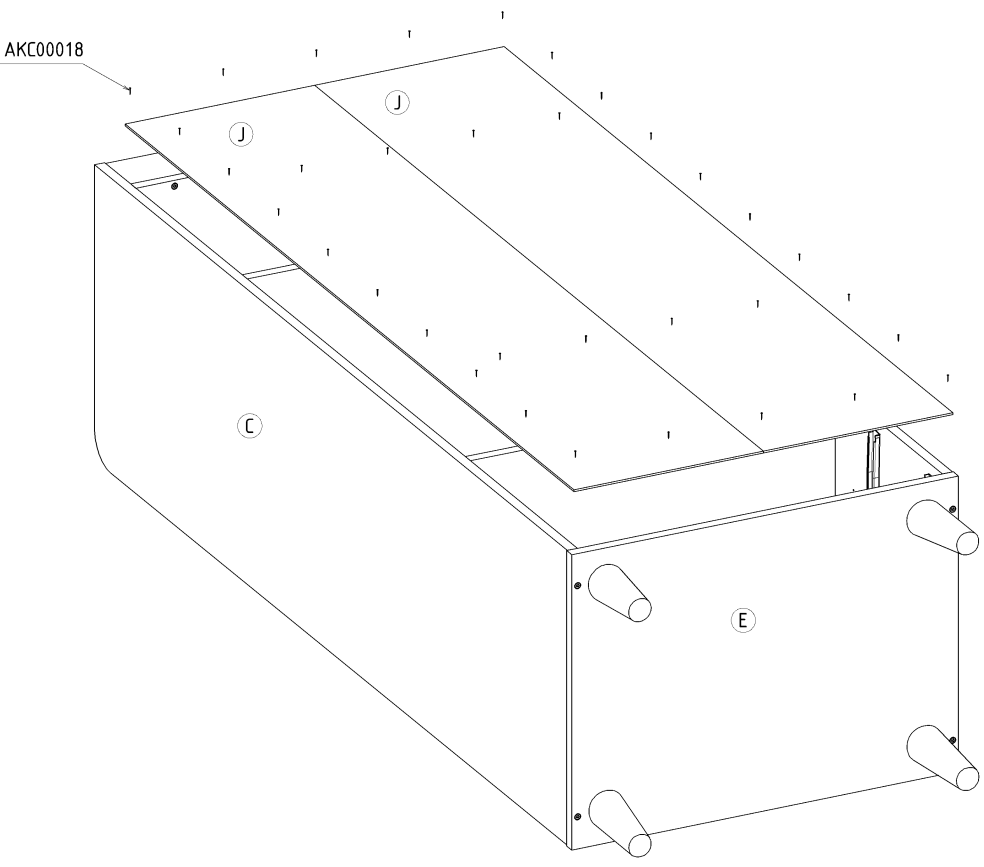
3



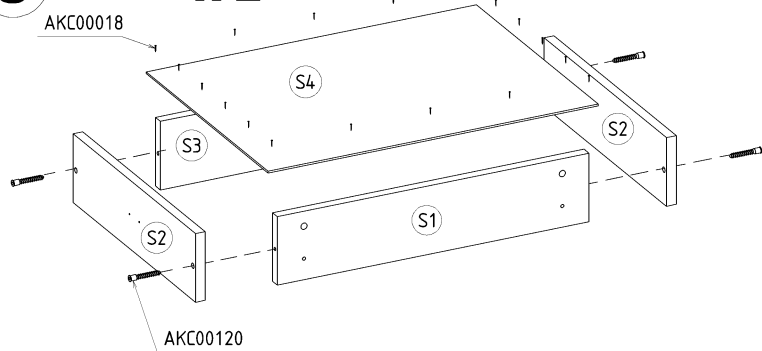
4



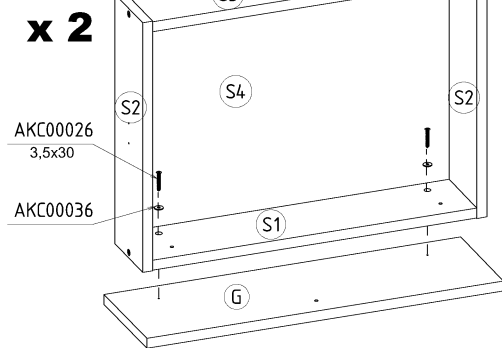
5



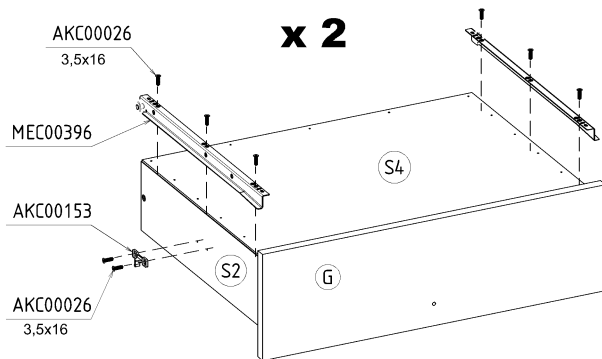
6



7



8



9

